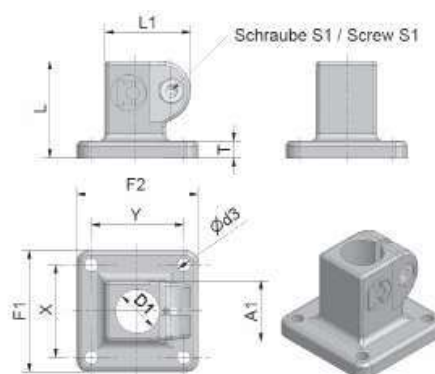


Fußklemmverbinder Pedestal clamps

1.1

Bauform / Type FUKE



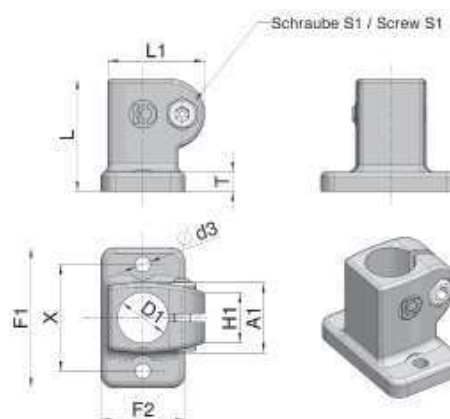
Bauform / Type FUKE

(Angaben beziehen sich auf die Grundausführung / Data belongs to the basic version)

| ØD1 | A1 | Ød3 | F1 / F2 | L | L1 | T | X / Y | S1 | Bestellnummer Order number |
|---|----|-----|---------|----|------|---|-------|-------|-------------------------------|
| verfügbare metrische Bohrungsdurchmesser available metric bore hole diameter 12 14 16 18 20 | 25 | 5,5 | 50 | 40 | 34,5 | 7 | 38 | M6x16 | FUKE D1 00 2 M 2000 |

Ausführung in Edelstahl mit matt gestrahlter Oberfläche sowie einer Innensechskantschraube DIN 912 und Stopmutter DIN 985
 Version in stainless steel with dull finished surface, equipped with one socket screw DIN 912 and lock nut DIN 985

Bauform / Type FUKE-S1



Bauform / Type FUKE-S1

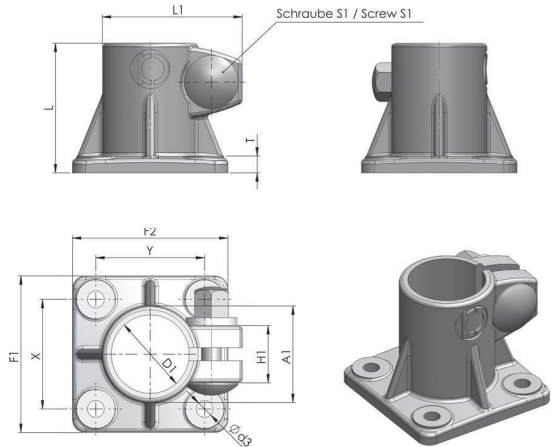
(Angaben beziehen sich auf die Grundausführung / Data belongs to the basic version)

| ØD1 | A1 | Ød3 | F1 | F2 | L | L1 | T | X | S1 | Bestellnummer Order number |
|--|----|-----|----|----|----|------|---|----|-------|-------------------------------|
| verfügbare metrische Bohrungsdurchmesser available metric bore hole diameter 12 14 15 16 18 20 | 25 | 5,5 | 50 | 30 | 40 | 34,5 | 7 | 38 | M6x16 | FUKE D1 00 2 M 2000-S1 |

Ausführung in Edelstahl mit matt gestrahlter Oberfläche sowie einer Innensechskantschraube DIN 912 und Stopmutter DIN 985
 Version in stainless steel with dull finished surface, equipped with one socket screw DIN 912 and lock nut DIN 985

Fußklemmverbinder Pedestal clamps

Bauform / Type FUSE



Bauform / Type FUSE

(Angaben beziehen sich auf die Grundausführung / Data belongs to the basic version)

| ØD1 | A1 | ød3 | H1 | F1/F2 | L | L1 | T | X/Y | S1 | Bestellnummer Order number |
|---|----|------|----|-------|----|----|-----|-----|--------|-------------------------------|
| verfügbare metrische Bohrungsdurchmesser available metric bore hole diameter 30 | 37 | 6,5 | 22 | 60 | 50 | 36 | 6,5 | 42 | M8x30 | FUSE D1 00 2M H000 |
| 50 | 60 | 10,7 | 30 | 105 | 85 | 79 | 9 | 74 | M10x40 | FUSE D1 00 2M H000 |

Ausführung in Edelstahl mit matt gestrahlter Oberfläche sowie Schlossschrauben DIN 603, Hutmuttern DIN 917 und Edelstahl-Unterlegscheibe.
Version in stainless steel with matt blasted surface, equipped with carriage bolts DIN 603, cap nuts DIN 917 and stainless steel washer.

Bauform / Type FUSE geschützte Version / protected version

(Angaben beziehen sich auf die Grundausführung / Data belongs to the basic version)

| ØD1 | A1 | ød3 | H1 | F1/F2 | L | L1 | T | X/Y | S1 | Bestellnummer Order number |
|---|----|------|----|-------|----|----|-----|-----|--------|-------------------------------|
| verfügbare metrische Bohrungsdurchmesser available metric bore hole diameter 30 | 37 | 6,5 | 22 | 60 | 50 | 36 | 6,5 | 42 | M8x35 | FUSE D1 00 2M H000-D |
| 50 | 60 | 10,7 | 30 | 105 | 85 | 79 | 9 | 74 | M10x45 | FUSE D1 00 2M H000-D |

Ausführung in Edelstahl mit matt gestrahlter Oberfläche sowie Schlossschrauben DIN 603, Hutmuttern DIN 917 und Edelstahl-Unterlegscheibe sowie 2 Kunststoff-Unterlegscheiben und 1 Silikon Dichttring / Version in stainless steel with matt blasted surface, equipped with carriage bolts DIN 603, cap nuts DIN 917 and stainless steel washer; plastic washers and silicone sealing gasket

