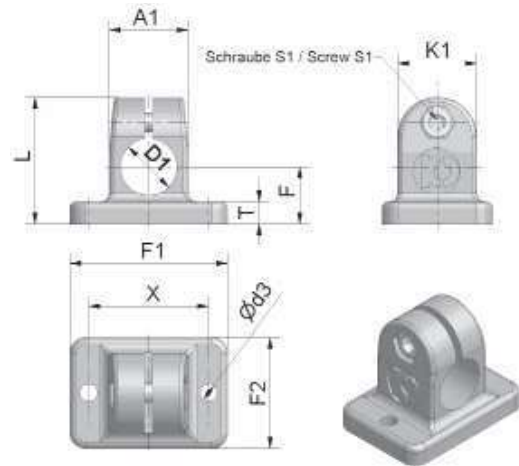


Flanschklemmverbinder Flange clamps

1.1

Bauform / Type FLKE / FLSE

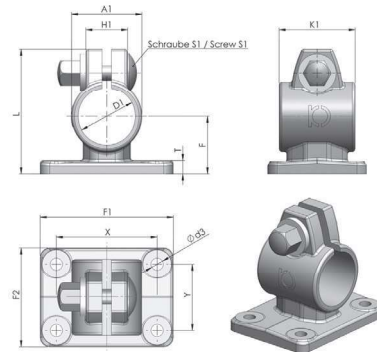


Bauform / Type FLKE

(Angaben beziehen sich auf die Grundauführung / Data belongs to the basic version)

ØD1	A1	Ød3	F	F1	F2	K1	L	T	X	S1	Bestellnummer Order number
verfügbare metrische Bohrungsdurchmesser available metric bore hole diameter 12 14 15 16 18 20	25	5,5	18	50	35	25	40	7	38	M6x16	FLKE D1 00 2M 2000

Ausführung in Edelstahl mit matt gestrahlter Oberfläche sowie einer Innensechskantschraube DIN 912 und Stopmutter DIN 985
 Version in stainless steel with dull finished surface, equipped with one socket screw DIN 912 and lock nut DIN 985



Bauform / Type FLSE-Standard

(Angaben beziehen sich auf die Grundauführung / Data belongs to the basic version)

ØD1	A1	Ød3	F	F1	F2	H1	K1	L	T	X	Y	S1	Bestellnummer Order number
verfügbare metrische Bohrungsdurchmesser available metric bore hole diameter 30	37	6,5	30	70	52	22	40	66	6,5	53	35	M8x30	FLSE D1 00 2M H000
50	60	10,7	50	128	92	30	65	98,5	9	98	62	M10x40	FLSE D1 00 2M H000

Ausführung in Edelstahl mit matt gestrahlter Oberfläche sowie Schlossschrauben DIN 603, Hutmuttern DIN 917 und Edelstahl-Unterlegscheibe.
 Version in stainless steel with matt blasted surface, equipped with carriage bolts DIN 603, cap nuts DIN 917 and stainless steel washer.

Bauform / Type FLSE geschützte Version / protected version

(Angaben beziehen sich auf die Grundauführung / Data belongs to the basic version)

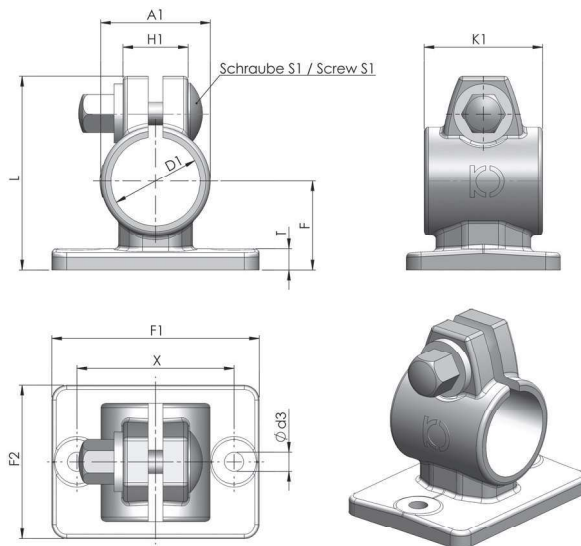
ØD1	A1	Ød3	F	F1	F2	H1	K1	L	T	X	Y	S1	Bestellnummer Order number
verfügbare metrische Bohrungsdurchmesser available metric bore hole diameter 30	37	6,5	30	70	52	22	40	66	6,5	53	35	M8x35	FLSE D1 00 2M H000-D
50	60	10,7	50	128	92	30	65	98,5	9	98	62	M10x40	FLSE D1 00 2M H000-D

Ausführung in Edelstahl mit matt gestrahlter Oberfläche sowie Schlossschrauben DIN 603, Hutmuttern DIN 917 und Edelstahl-Unterlegscheibe sowie 2 Kunststoff-Unterlegscheiben und 1 Silikon Dichttring / Version in stainless steel with matt blasted surface, equipped with carriage bolts DIN 603, cap nuts DIN 917 and stainless steel washer; plastic washers and silicone sealing gasket

Flanschklemmverbinder

Flange clamps

Bauform / Type FLSE-S1



Bauform / Type FLSE-S1-Standard (Angaben beziehen sich auf die Grundausführung / Data belongs to the basic version)

$\varnothing D1$	A1	$\varnothing d3$	F	F1	F2	H1	K1	L	T	X	S1	Bestellnummer Order number
verfügbare metrische Bohrungsdurchmesser available metric bore hole diameter 30	37	6,5	30	70	52	22	40	66	6,5	53	M8x30	FLSE D1 00 2M H000-S1

Ausführung in Edelstahl mit matt gestrahlter Oberfläche sowie Schlossschrauben DIN 603, Hutmuttern DIN 917 und Edelstahl-Unterlegscheibe.
Version in stainless steel with matt blasted surface, equipped with carriage bolts DIN 603, cap nuts DIN 917 and stainless steel washer.

Bauform / Type FLSE-S1 geschützte Version / protected version (Angaben beziehen sich auf die Grundausführung / Data belongs to the basic version)

$\varnothing D1$	A1	$\varnothing d3$	F	F1	F2	H1	K1	L	T	X	S1	Bestellnummer Order number
verfügbare metrische Bohrungsdurchmesser available metric bore hole diameter 30	37	6,5	30	70	52	22	40	66	6,5	53	M8x35	FLSE D1 00 2M H000-S1-D

Ausführung in Edelstahl mit matt gestrahlter Oberfläche sowie Schlossschrauben DIN 603, Hutmuttern DIN 917 und Edelstahl-Unterlegscheibe sowie 2 Kunststoff-Unterlegscheiben und 1 Silikon Dichting / Version in stainless steel with matt blasted surface, equipped with carriage bolts DIN 603, cap nuts DIN 917 and stainless steel washer; plastic washers and silicone sealing gasket